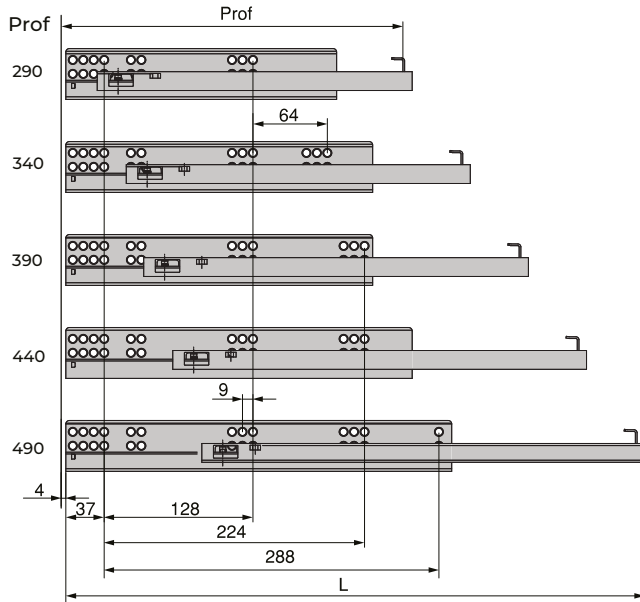
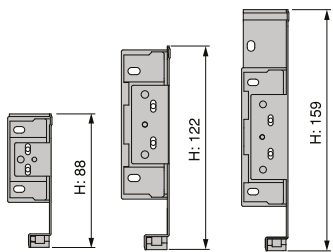
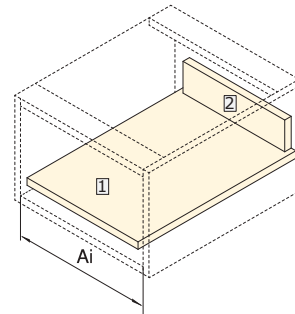


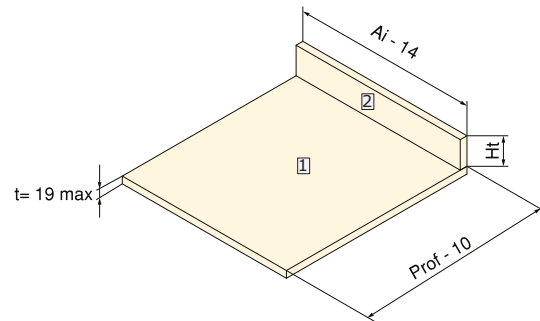
Extração Parcial



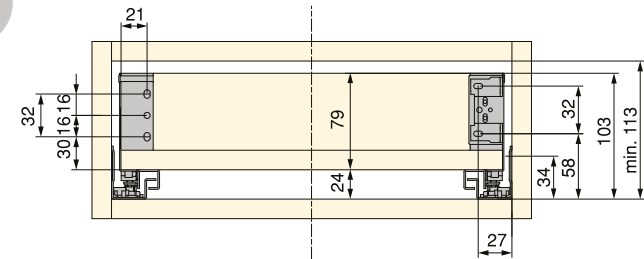
Prof	L
290	300
340	350
390	400
440	450
490	500



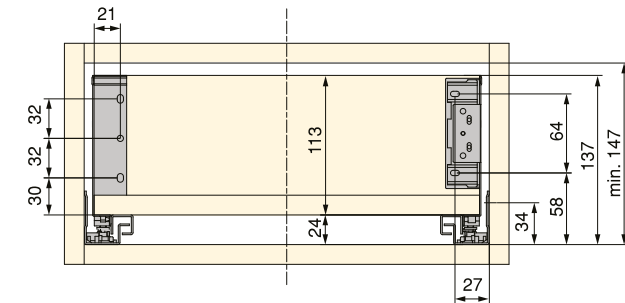
H	Ht
88	79 - t
122	113 - t
159	149 - t



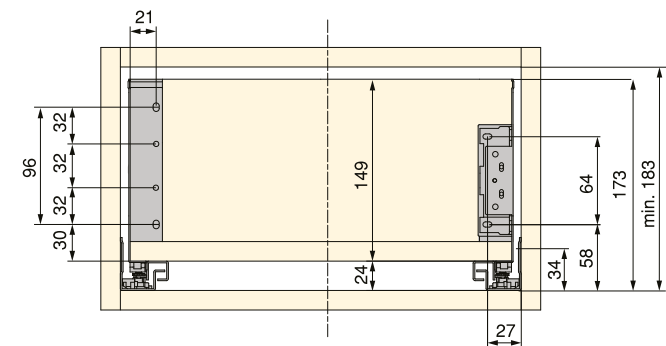
H88



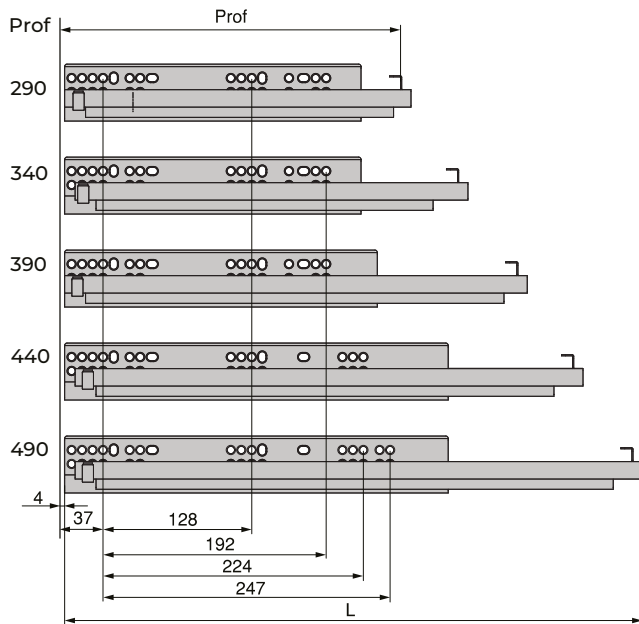
H122



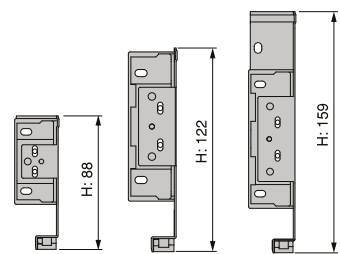
H159



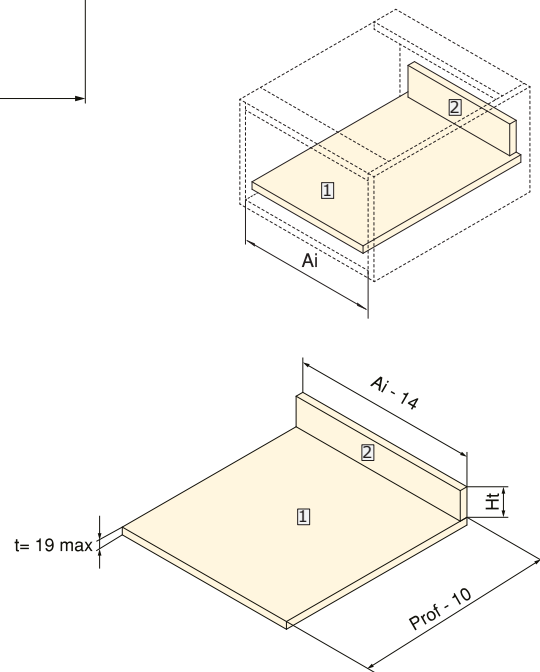
Extração Total



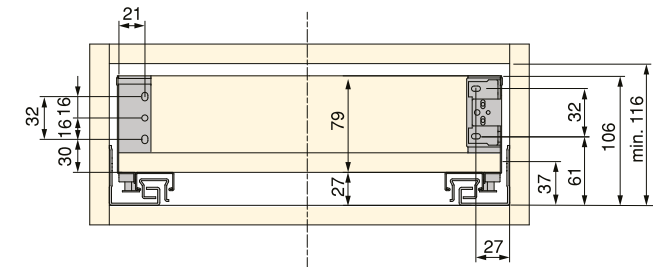
Prof	L
290	300
340	350
390	400
440	450
490	500



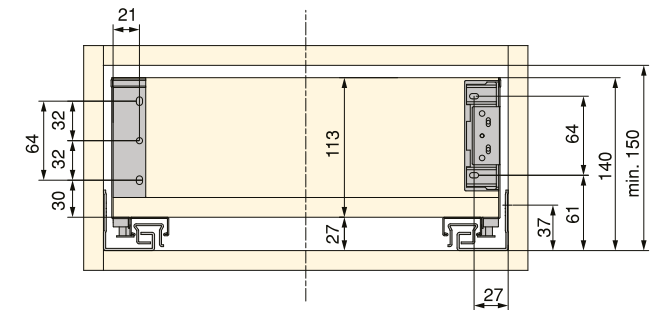
H	Ht
88	79 - t
122	113 - t
159	149 - t



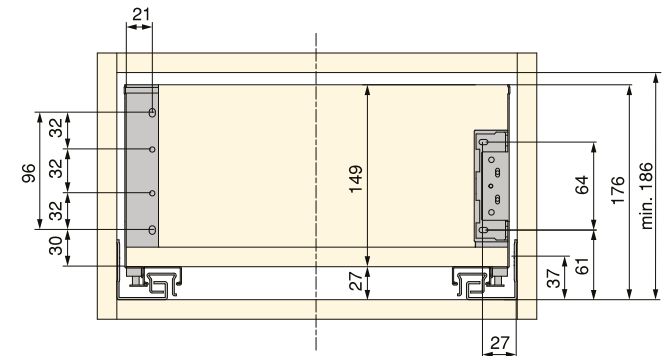
H88

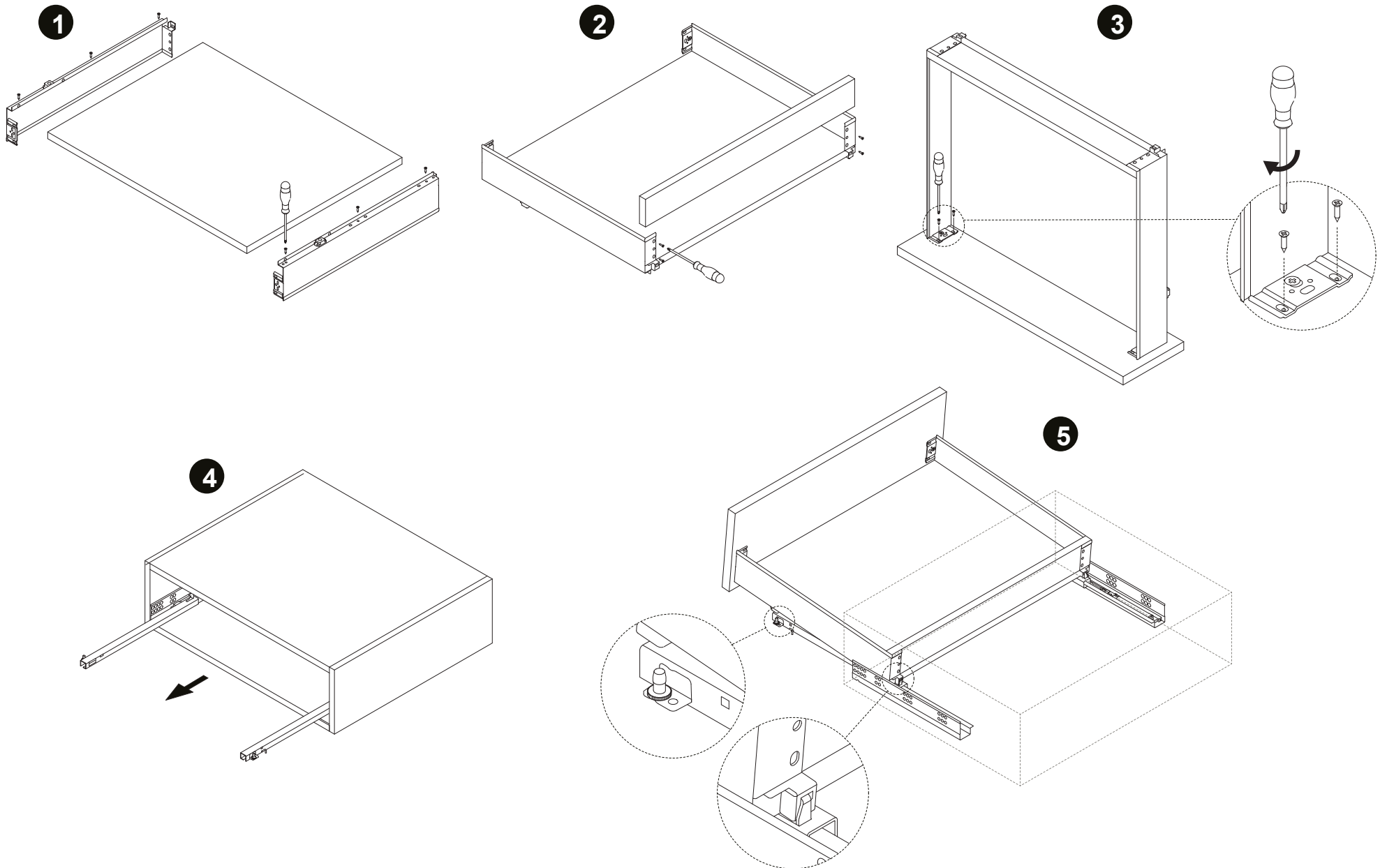


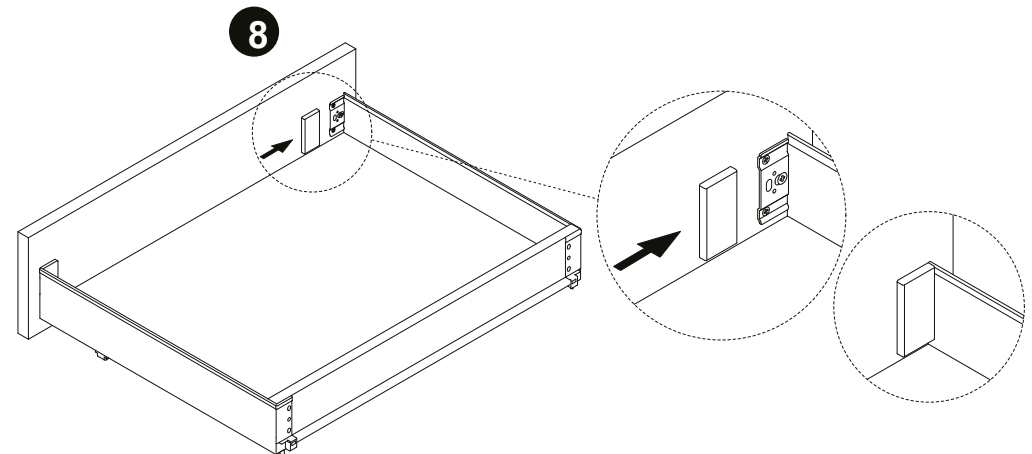
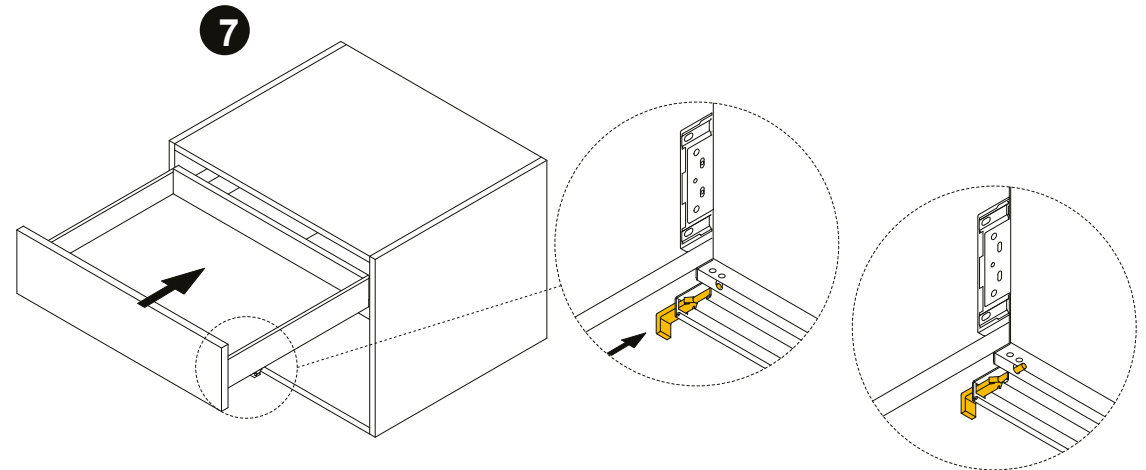
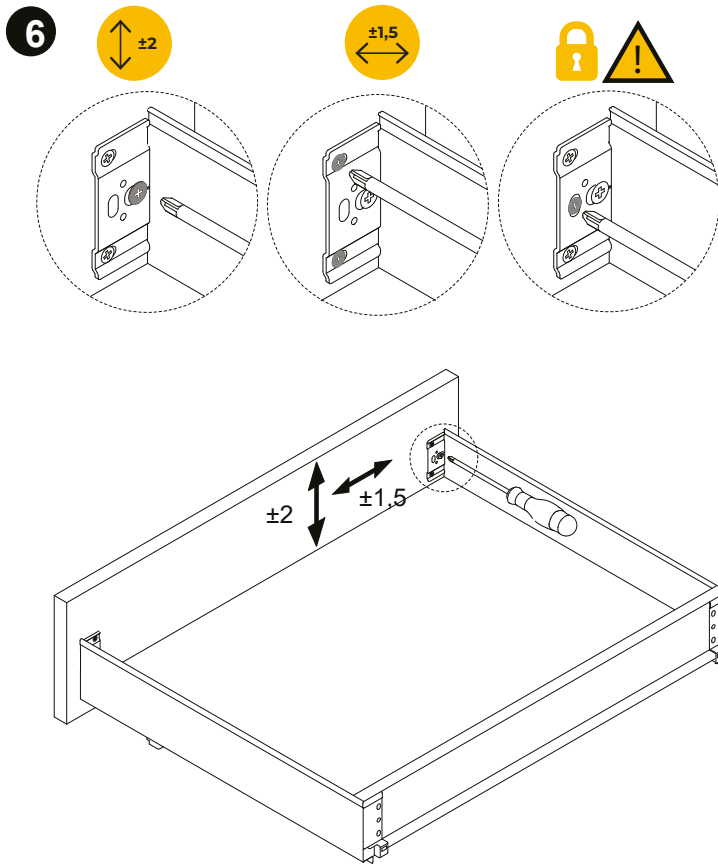
H122

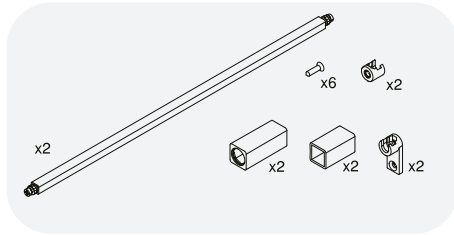


H159

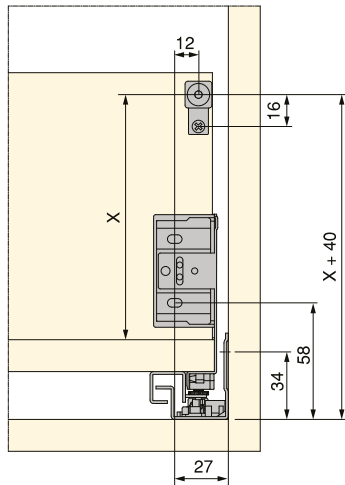








Extração Parcial



Extração Total

