



**VICENTE
CAMPOS**

Hartec



FERRAGEM PARA CAMA REBATÍVEL LONGITUDINAL

★ Aço - cor preto (RAL 9011)

VC 3500

1

116000293



 100 Kg

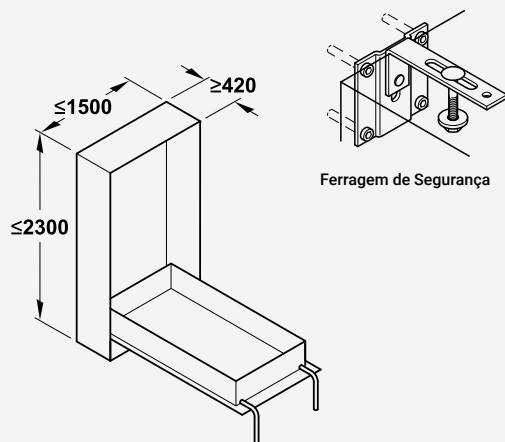
▲ | Encomendar separadamente 2 amortecedores a gás para peso adequado de cama e 1 par de pés angulares

Inclui:

1 par de ferragens para cama rebatível com pivots e pernos de posicionamento para amortecedor a gás.

2 Ferragens de Segurança (Antiqueda)

1 Jogo de material de fixação



Recomendações de construção:

Espessura do material da caixa de cama e do armário - 20mm
 Altura interior do armário = comprimento do colchão + 170 mm
 Largura interior do armário = Largura do colchão + 94 mm

* Em caso de cama dupla montar duas caixas de cama individuais, uma ao lado da outra.

